

ゼロワンシリーズ

ZERO-ONE SERIES



特長

- 細い！軽い！柔らかい！
ストレート箇所を細くする事で、驚きの3拍子(細い！軽い！柔らかい！)を実現！
- プラスチックカップリング仕様
作業性にこだわり、軽さ、小ささをカップリングにまで追及しました。
- ホワイトボディ
工場的美観を考慮し、本体ホワイトボディを採用しました。

Main Features

- Thin! Light! Soft! Electrifying! Different diameter casting hose.
- Key is its thinness! New design, focusing on workability.
- Applying venturi nozzle structure, transmit air pressure effectively.
- Amazing strength using plastic couplings!

特長

- 細！軽！柔軟！各種口径一次性成型の软管。
- 细度は最大の特長！重视作业性的最新设计。
- 应用文丘里喷嘴构造，能够有效地传达空气压力。
- 采用塑料耦合，具有惊人的强度！

仕様

使用流体	圧縮空気
使用温度範囲	-5~60℃
破壊圧力	3MPa
最高使用圧力	0.8MPa

*上記の圧力数値は常温時(20℃)に測定したものです。
*凍結無き事。

Specifications

Media	Compressed Air
Working Temperature Range	-5~60°C<23-140°F>
Max. Burst Pressure	3MPa
Max. Working Pressure	0.8MPa

* The value at a temperature of 20°C(68°F)

材質：ポリウレタン Material：Polyurethane 材质：聚氨脂

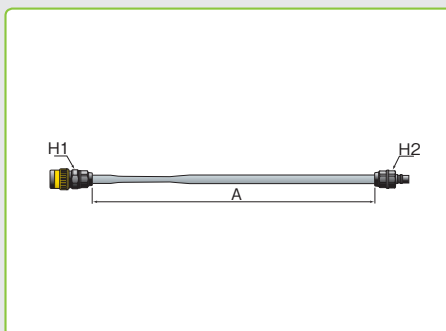
規格

使用流体	圧縮空気
使用温度範囲	-5~60℃
破壊圧力	3MPa
最高使用圧力	0.8MPa

*上述数値は以常温時(20℃)測定的。

ストレートゼロワン

STRAIGHT ZERO-ONE



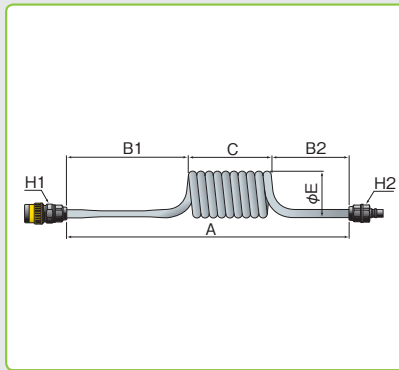
機種 Type	型式 Model	全長 Hose Length A (mm)	ホース継手 Fitting Type		重量 Weight (g)
			H1	H2	
カップリングタイプ Coupling Type	01T-803C	3,000	CHS-50SN	50PN-PLA	145
	01T-804C	4,000			180
	01T-805C	5,000			215
ホースフィッティングタイプ Hose Fitting Type	01T-803F	3,000	H5-G2FU-AN	H5-G2F-AN	180
	01T-804F	4,000			215
	01T-805F	5,000			250
ブローガンセット Blow Gun Set	01T-803C-BG	3,000	CHS-50SN	50PN-PLA	255
	01T-804C-BG	4,000			290
	01T-805C-BG	5,000			325

安全上のご注意
ご使用前にP1~P33をご確認ください。

ゼロワンシリーズ

ZERO-ONE SERIES

スパイラルゼロワン SPIRAL ZERO-ONE,



機種 Type	型式 Model	使用範囲 Service Length (mm)	A (mm)	B1 (mm)	C (mm)	B2 (mm)	φE (mm)	ホース継手 House Fittings		重量 Weight (g)
カップリング タイプ Coupling Type	01S-803C	3,000	970	600	270	100	42	CHS-50SN	50PN-PLA	150
	01S-804C	4,000	1,070	600	370	100	42	CHS-50SN	50PN-PLA	215
	01S-805C	5,000	1,160	600	460	100	42	CHS-50SN	50PN-PLA	260
ホースフィッティング タイプ Hose Fitting Type	01S-803F	3,000	970	600	270	100	42	H5-G2FU-AN	H5-G2F-AN	185
	01S-804F	4,000	1,070	600	370	100	42	H5-G2FU-AN	H5-G2F-AN	250
	01S-805F	5,000	1,160	600	460	100	42	H5-G2FU-AN	H5-G2F-AN	295
ブローガン セット Blow Gun Set	01S-803C-BG	3,000	970	600	270	100	42	CHS-50SN	50PN-PLA	260
	01S-804C-BG	4,000	1,070	600	370	100	42	CHS-50SN	50PN-PLA	325
	01S-805C-BG	5,000	1,160	600	460	100	42	CHS-50SN	50PN-PLA	370

仕様

使用流体	圧縮空気
使用温度範囲	-5~60℃
常用使用圧力	1.6MPa

* 上記の圧力数値は常温時(20℃)に測定したものです。
* 凍結無き事。

Specifications

Media	Compressed Air
Working Temperature Range	-5~60℃ (23-140°F)
Working Pressure	1.6MPa

* The value at a temperature of 20℃(68°F)

規格

使用流体	圧縮空気
使用温度範囲	-5~60℃
最高使用圧力	1.6MPa

* 上述数値は以常温時(20℃)測定的。

仕様

使用流体	圧縮空気
使用温度範囲	-5~60℃
常用使用圧力	1.5MPa

* 上記の圧力数値は常温時(20℃)に測定したものです。
* 凍結無き事。

Specifications

Media	Compressed Air
Working Temperature Range	-5~60℃ (23-140°F)
Working Pressure	1.5MPa

* The value at a temperature of 20℃(68°F)

規格

使用流体	圧縮空気
使用温度範囲	-5~60℃
最高使用圧力	1.5MPa

* 上述数値は以常温時(20℃)測定的。

型式 Model	ボディ色 Color	A (mm)	B (mm)	C (mm)	D (ノズル内径) I.D.	重量 Weight (g)
BG-50-01	白 (White)	237	90	6	3.6	110

型式 Model	ボディ色 Color	A (mm)	B (mm)	C (mm)	D (ノズル内径) I.D.	重量 Weight (g)
BG-50-S1-01	白	167	20	12	1.0	95.0
BG-50-S2-01	(White)	167	20	12	2.0	95.0

型式 Model	A (mm)	B (mm)	C (mm)	D (mm)	E (mm)	ホース サイズ I.D.×O.D.	重量 Weight (g)
CHS-50SN	57	30	17	24	19	5×8	27

型式 Model	A (mm)	B (mm)	C (mm)	D (mm)	E (mm)	ホース サイズ I.D.×O.D.	重量 Weight (g)
50PN-PLA	46	23	17	19	19	5×8	9

安全上のご注意
ご使用前にP1~P33をご確認ください。