

# タッチコネクタタイプ スピードコントローラ

## TOUCH CONNECTOR TYPE SPEED CONTROLLER



### 特長

- 特許取得済みの特殊な構造  
特殊なロックリングを採用し、ワンタッチ継手では最高レベルの引き抜き強度と、耐久性
- 特注にて、銅管、SUS管のワンタッチ配管可能  
ロックリングの材質変更により銅パイプやSUSパイプ等の金属パイプや樹脂チューブ等を分ける事なく配管可能(型式末尾にSを付けてください)  
(金属パイプ使用時は真円精度及び寸法精度やバリの無い様ご注意ください)  
例 C6-01SC-O-S
- ボディーオール金属タイプ  
オール金属タイプでハードな環境下で威力抜群
- ネジ部シール加工(Rネジ)  
ネジ部シール加工が施されているため、そのまま配管可能
- ネジ上部の自在性  
エルボボディーとネジ部は、回転可能  
\*ロータリータイプではございません。

### Main Features

- Patent structure  
Special lock-ring adopted. Excellent durability and tube-holding strength.
  - Copper Pipe and Stainless Steel Pipe available as a custom-made model  
Able to connect Copper Pipe and Stainless Steel Pipe by changing the material of lock ring (Add "S" to the end of the model number you need) ⇒ <eg. C6-01SC-O-S> (Confirm O. D. tolerance and take care to get rid of fins when metal tubes used)
  - Metallic Body  
Excellent durability and long life span  
Available in a tough environment
  - Sealant (Thread)  
Thread equipped with Sealant
  - Flexibility of the upper portion of the thread (Elbow Type Only)  
Able to adjust the direction of Elbow type fittings.
- \*Not regularly rotation type

### 特長

- 特殊構造已取得專利，采用特殊鎖環，拉拔強度大，耐久率高。

### 仕様

使用流体	圧縮空気
使用温度範囲	-5~60℃
使用圧力範囲	0.05MPa~0.7MPa
適用チューブ	TE、TP、 MTP (ウレタンチューブ)、 TN (ナイロンチューブ)

- \* 上記の圧力数値は常温時(20℃)に測定したものです。
- \* 凍結無き事。
- \* クリーンエア-使用時は弊社までご連絡下さい。

### Specifications

Media	Compressed Air
Working Temperature Range	-5~60℃(23-140°F)
Max. Working Pressure	0.05MPa~0.7MPa
Tube used	TE, TP, MTP (Polyurethane tube), TN (Nylon tube)

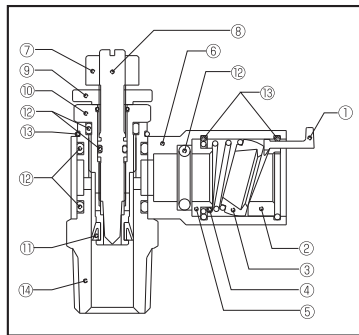
- \* The value at a temperature of 20℃(68°F)

### 規格

使用流体	圧縮空気
使用温度範囲	-5~60℃
最高使用圧力	0.05MPa~0.7MPa
適用管	TE、TP、 MTP (聚氨脂管)、 TN (尼龙管)

- \* 上述数値は以常温時(20℃)測定的。

### 主要部品材質 / Materials / 材質



Part NO.	部品名	材質	処理
①	リリースレバー	亜鉛合金	
②	ストッパー	ポリアセタール	
③	ロックリング	C3604 (黄銅)	
④	スプリング	ピアノ線	三価クロメート
⑤	ストップワッシャ	C3604 (黄銅)	
⑥	本体	C3604 (黄銅)	
⑦	ツマミ	ポリアセタール	
⑧	ニードル弁	C3604 (黄銅)	
⑨	ロックナット	C3604 (黄銅)	
⑩	ナット	C3604 (黄銅)	
⑪	パッキン	NBR(ニトリルゴム)	
⑫	Oリング	NBR(ニトリルゴム)	
⑬	ストップリング	ステンレス鋼線	
⑭	メイルアダプター	C3604 (黄銅)	

Part NO.	Part Name	Materials	
①	Release lever	Brass Plated	
②	Stopper	Polyacetal	
③	"ACTIVE" Edge	Brass	
④	Spring	Piano Wire	
⑤	Stop washer	Brass	
⑥	Main body	Brass	
⑦	Nut	Polyacetal	
⑧	Control valve	Brass	
⑨	Lock nut	Brass	
⑩	Nut	Brass	
⑪	Packing	NBR	
⑫	O-ring	NBR	
⑬	Stop ring	Stainless	
⑭	Male adaptor	Brass	

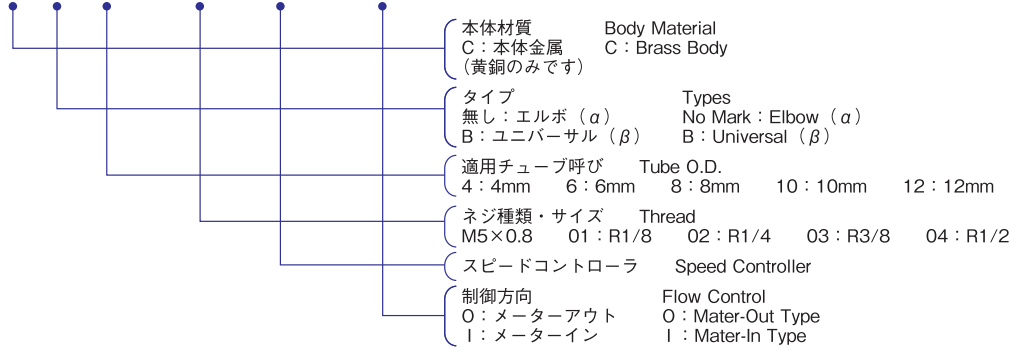
部件事	部件事名	材質	
①	分離杆	锌合金	
②	塞子	聚甲醛	
③	密封圈	黄铜	
④	弹簧	钢琴线	
⑤	止动垫圈	黄铜	
⑥	本体	黄铜	
⑦	把手	聚甲醛	
⑧	邮件适配器	黄铜	
⑨	密封螺母	黄铜	
⑩	螺母	黄铜	
⑪	填垫材料	NBR(丁腈橡胶)	
⑫	O型环	NBR(丁腈橡胶)	
⑬	止动环	SUS(不锈钢)	
⑭	邮件适配器	黄铜	

# タッチコネクタタイプ スピードコントローラ

## TOUCH CONNECTOR TYPE SPEED CONTROLLER

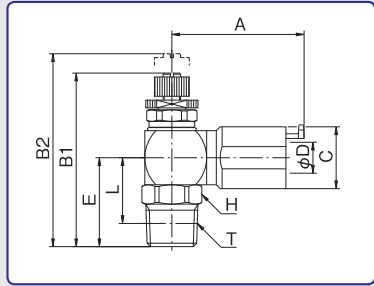
### 型式表示例 / How To Order

**C B 6 - 01 SC - O**



### スピードコントローラ $\alpha$ タッチコネクタタイプ

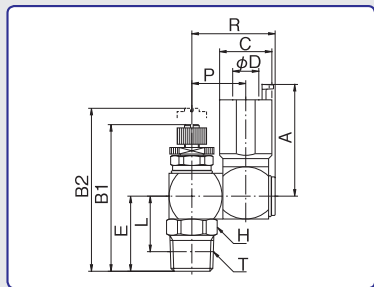
#### SPEED CONTROLLER $\alpha$ TOUCH CONNECTOR TYPE



型式 Model	A	B1	B2	C	適用チューブ外径 Tube O.D. $\phi D$	E	二面幅 Spanner Flats H	L	ねじサイズ Thread T	チューブ挿入寸法 Tube Insertion Depth	重量 Weight (g)
C4-M5SC-0(I)	30.7	35.7	38.9	12.0	4	15.5	12.0	12.5	M5×0.8	19.5	38
C4-01SC-0(I)	30.7	39.2	42.4	12.0	4	19.0	12.0	15.0	R1/8	19.5	40
C6-M5SC-0(I)	33.2	35.7	38.9	14.0	6	15.5	12.0	12.5	M5×0.8	22.5	40
C6-01SC-0(I)	33.2	39.2	42.4	14.0	6	19.0	12.0	15.0	R1/8	22.5	44
C6-02SC-0(I)	33.2	42.2	45.4	14.0	6	22.0	14.0	16.0	R1/4	22.5	48
C8-01SC-0(I)	34.2	41.9	47.0	16.0	8	20.0	14.0	16.0	R1/8	22.5	56
C8-02SC-0(I)	34.2	44.9	50.0	16.0	8	23.0	14.0	17.0	R1/4	22.5	60
C8-03SC-0(I)	34.2	45.9	51.0	16.0	8	24.0	17.0	17.6	R3/8	22.5	68
C10-02SC-0(I)	39.4	48.2	54.5	17.0	10	24.5	17.0	18.5	R1/4	25.0	82
C10-03SC-0(I)	39.4	49.2	55.5	17.0	10	25.5	17.0	19.1	R3/8	25.0	88
C10-04SC-0(I)	39.4	53.2	59.5	17.0	10	29.5	21.0	21.5	R1/2	25.0	106
C12-03SC-0(I)	43.4	52.1	61.2	21.0	12	26.5	19.0	20.1	R3/8	28.0	126
C12-04SC-0(I)	43.4	56.1	65.2	21.0	12	30.5	21.0	22.5	R1/2	28.0	144

### スピードコントローラ $\beta$ タッチコネクタタイプ

#### SPEED CONTROLLER $\beta$ TOUCH CONNECTOR TYPE



型式 Model	A	B1	B2	C	適用チューブ外径 Tube O.D. $\phi D$	E	二面幅 Spanner Flats H	L	P	R	ねじサイズ Thread T	チューブ挿入寸法 Tube Insertion Depth	重量 Weight (g)
CB4-M5SC-0(I)	30.7	35.7	38.9	12.0	4	15.5	12.0	12.5	14.0	22.0	M5×0.8	19.5	50
CB4-01SC-0(I)	30.7	39.2	42.4	12.0	4	19.0	12.0	15.0	14.0	22.0	R1/8	19.5	52
CB6-M5SC-0(I)	33.2	35.7	38.9	14.0	6	15.5	12.0	12.5	14.0	22.0	M5×0.8	22.5	52
CB6-01SC-0(I)	33.2	39.2	42.4	14.0	6	19.0	12.0	15.0	14.0	22.0	R1/8	22.5	58
CB6-02SC-0(I)	33.2	42.2	45.4	14.0	6	22.0	14.0	16.0	14.0	22.0	R1/4	22.5	62
CB8-01SC-0(I)	34.2	41.9	47.0	16.0	8	20.0	14.0	16.0	16.5	25.5	R1/8	22.5	70
CB8-02SC-0(I)	34.2	44.9	50.0	16.0	8	23.0	14.0	17.0	16.5	25.5	R1/4	22.5	88
CB8-03SC-0(I)	34.2	45.9	51.0	16.0	8	24.0	17.0	17.6	16.5	25.5	R3/8	22.5	96
CB10-02SC-0(I)	39.4	48.2	54.5	17.0	10	24.5	17.0	18.5	20.2	30.9	R1/4	25.0	120
CB10-03SC-0(I)	39.4	49.2	55.5	17.0	10	25.5	17.0	19.1	20.2	30.9	R3/8	25.0	126
CB10-04SC-0(I)	39.4	53.2	59.5	17.0	10	29.5	21.0	21.5	20.2	30.9	R1/2	25.0	144
CB12-03SC-0(I)	43.4	52.1	61.2	21.0	12	26.5	19.0	20.1	21.2	32.9	R3/8	28.0	174
CB12-04SC-0(I)	43.4	56.1	65.2	21.0	12	30.5	21.0	22.5	21.2	32.9	R1/2	28.0	192