

PT ELBOW・TEE'S

Section A



仕様

使用流体	圧縮空気	工業用水	真空
使用温度範囲	-5~60℃	5~40℃	-5~60℃
最高使用圧力	1.5MPa	0.3MPa	-100kPa

*上記の圧力数値は常温時(20℃)に測定したものです。 *凍結無き事。
工業用水圧はウォーターハンマー考慮しております。

Specifications

Media	Compressed Air	Industrial water	Vacuum
Working Temperature Range	-5~60°C(23-140°F)	5~40°C(41-104°F)	-5~60°C(23-140°F)
Max. Working Pressure	1.5MPa	0.3MPa	-100kPa

* The value at a temperature of 20°C(68°F)
Please choose dedicated tubing when used industrial water.

規格

使用流体	圧縮空気	工業用水	真空
使用温度範囲	-5~60℃	5~40℃	-5~60℃
最高使用圧力	1.5MPa	0.3MPa	-100kPa

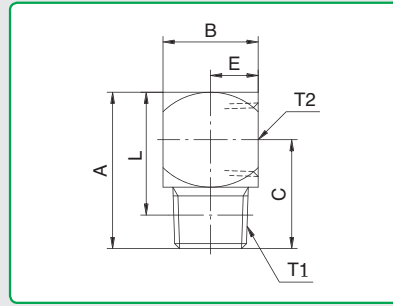
*上述数値は常温時(20℃)測定の。
使用在工業用水時、清選用適合工業用水の管子。

材質：SUS304 Material：Stainless304 材質：不銹鋼

Section B

Section C

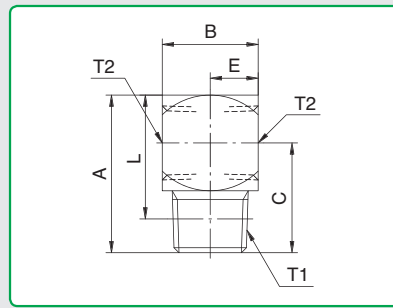
PT エルボ (ステンレス仕様) PT ELBOW



型式 Model	A	二面幅 Spanner Flats B	C	E	L	ねじサイズ Thread		重量 Weight (g)
						T1	T2	
PLS-1F-1M	22.0	14.0	15.0	7.0	18.0	R1/8	Rc1/8	19.2
PLS-1F-2M	25.0	14.0	18.0	7.0	19.0	R1/4	Rc1/8	23.5
PLS-2F-2M	27.0	16.0	19.0	8.0	21.0	R1/4	Rc1/4	32.7
PLS-2F-3M	31.0	19.0	21.5	9.5	24.6	R3/8	Rc1/4	38.3
PLS-3F-3M	34.0	22.0	23.0	11.0	27.6	R3/8	Rc3/8	69.8
PLS-3F-4M	37.0	22.0	26.0	11.0	29.0	R1/2	Rc3/8	77.1

Section D

PT チーズ (ステンレス仕様) PT TEE'S



型式 Model	A	二面幅 Spanner Flats B	C	E	L	ねじサイズ Thread		重量 Weight (g)
						T1	T2	
PTS-1F-1M	22.0	14.0	15.0	7.0	18.0	R1/8	Rc1/8	17.5
PTS-1F-2M	25.0	14.0	18.0	7.0	19.0	R1/4	Rc1/8	21.3
PTS-2F-2M	27.0	16.0	19.0	8.0	21.0	R1/4	Rc1/4	28.4
PTS-2F-3M	31.0	19.0	21.5	9.5	24.6	R3/8	Rc1/4	34.2
PTS-3F-3M	34.0	22.0	23.0	11.0	27.6	R3/8	Rc3/8	61.3
PTS-3F-4M	37.0	22.0	26.0	11.0	29.0	R1/2	Rc3/8	69.7

Section E

Section F

安全上のご注意
ご使用前にP1~P33をご確認ください。