

## ■本体仕様

仕様	NF05
総重量	119 g
本体重量	97 g
空気消費量	48 cm <sup>3</sup> /1回
ホース口内径	φ2.5 mm
適正空気圧力	0.4~0.5 MPa
加圧力	350 N

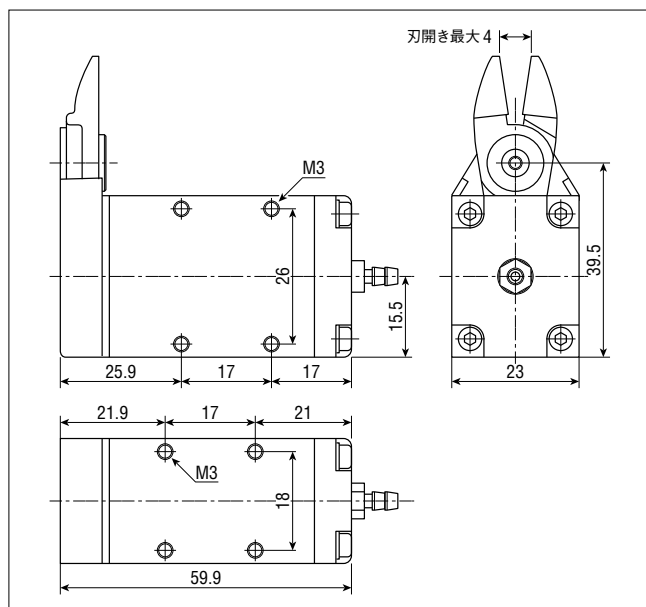
## ■ブレード仕様

適用規格ブレード	NY05AJ	NY05RAJ
ブレードタイプ	正刃プッシュタイプ	逆刃プッシュタイプ
ブレード重量	22 g	
切断能力(ABS樹脂)	φ3.0 mmまで	
切刃有効長	10 mm	
ブレード材質	特殊合金鋼	

## ■特長・使用方法

1. 本体をロボットアームや定盤などの上に固定して、ゲートカットやワイヤーカット等の作業を行う**固定式エアーニッパー**です。ブレードポートにエアーを流し込むことにより、刃を閉じて切断することができます。
2. 本体の取付方法は簡単な**4カ所ビス止め**で、取付方向は両側面と底面部の3方向に取り付けることができます。  
(取付ビス寸法→M3)
3. ブレードの交換方法  
まず、④ブレードピンのマイナス溝をマイナスドライバーで押さえ、②ブレードビスをプラスドライバーで緩めて、完全に②ブレードビスを取り外します。次に、ブレード自身を引き上げれば、簡単に取り外すことができます。この際、④ブレードピンはブレード内のプッシュの中に残りますので、十分注意してください。  
新しいブレードのプッシュ内に④ブレードピンを差し込んでから本体にはめ込みます。外す時と同様に締め付ければ交換完了です。(裏面分解図を参照してください。)

## ■各部寸法詳細



## ■エアーの管理

1. エアーコンプレッサーは**1馬力以上**のものがが必要です。コンプレッサーから出るエアーには水分やごみを多く含んでいます。配管中には**フィルター**や**オイル**を設置することが好ましく、また、コンプレッサーのドレインは毎日抜くようにしてください。**早期故障の防止**になります。
2. ホースやパイプ内部のごみについては十分注意してください。新しく本機を取り付ける時や交換する時には、あらかじめ、エアーを通して掃除をしてからにしてください。また、新しいホースを使用する時も同様です。ホースやパイプ内は長時間の間にほこりやごみが溜まり、内径が細くなって圧力損失を招く場合があります。**定期的な掃除**がツールを長持ちさせる秘訣です。
3. 空気圧力は本機の手前で**0.4~0.5MPa**で使用していただくよう設計されております。**高過ぎる圧力**で使用されますと、**ブレードの破損**等の機能障害を起こしたり、寿命が短くなったりします。また、**低過ぎる圧力**では、本機の能力に達せずに**切断できない**場合が発生します。必ず**決められた範囲内の圧力**で御使用ください。

## ■運転について

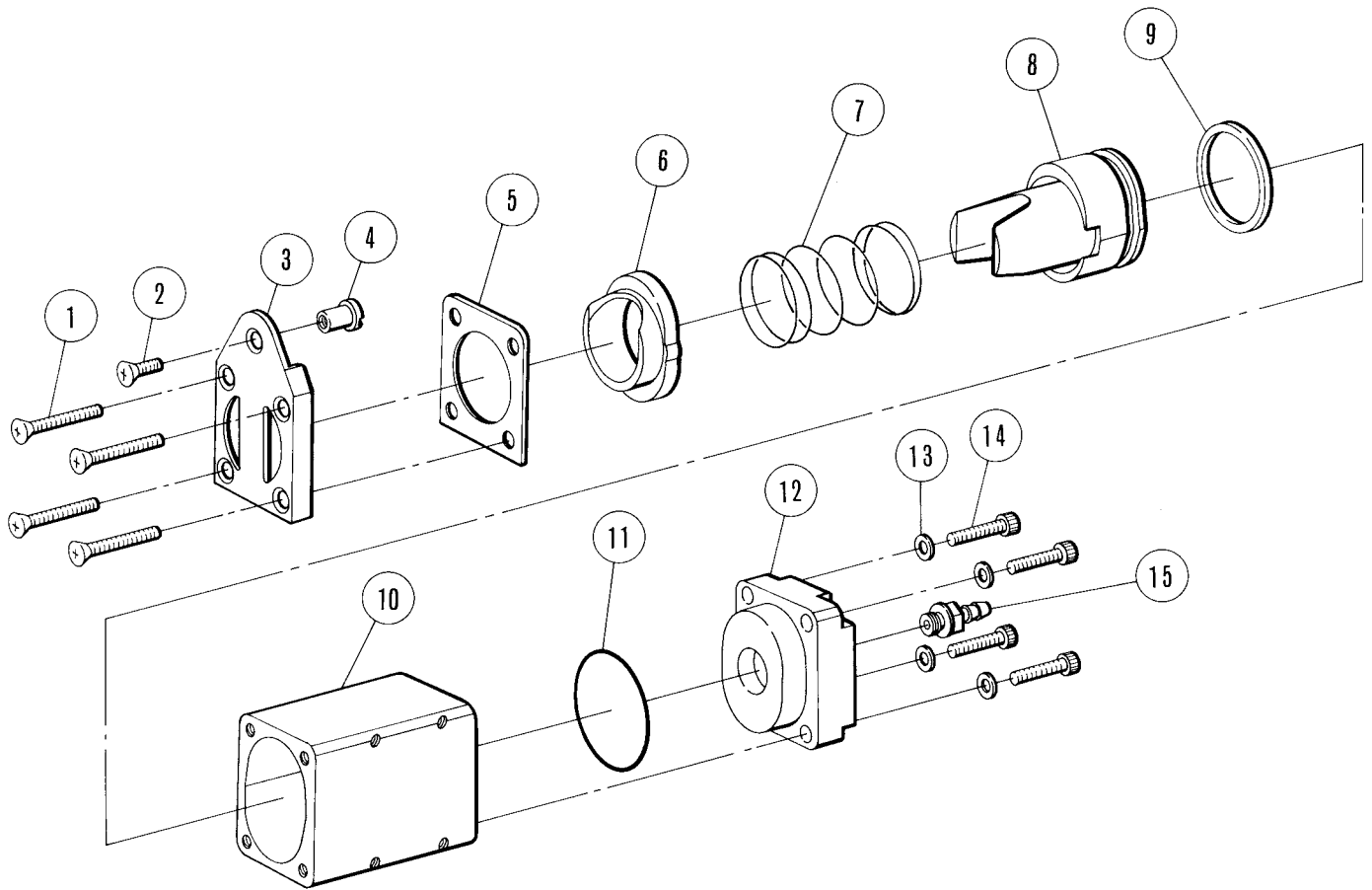
1. **カラ打ち**(ブレードになにも挟まずに閉じる)は、ブレードの寿命を縮めますので、**絶対に行わない**でください。
2. ブレードの交換の時や御使用にならない時は、事故防止のため、必ず本体への**エアーは止めて**ください。できればプレートポートからホースを抜いておかれることをお勧めします。
3. ブレード開閉部には**1日に2~3回注油**してください。ブレードの寿命延長に役立ちます。

## ■アフターサービス事項

1. 機械の性能、品質または取り扱い等につきましてのお問い合わせは、**販売店(または当社)**へ御連絡ください。
2. 修理等で部品が必要となられました場合は、裏面の分解図に記載されている**部品番号・部品名**を御確認の上御請求願います。
3. 問題等が発生しました場合は、次の図の順で御返却願います。直接当社へ送付されますと、かえって遅れる場合がありますのでお避けください。

ユーザー → 販売店 → 当社

# GT-NF05 型分解図



## ■部品表

部品番号	部品名称	サイズ	1台分個数	部品番号	部品名称	サイズ	1台分個数
1	締付ビス	M3×16	4	9	Uリング	UH18.5-22.5-2.8	1
2	ブレードビス	M3×8	1	10	メインシリンダー		1
3	ブレードプレート		1	11	Oリング	S0-007-14	1
4	ブレードピン		1	12	スライドキャップ		1
5	ガイドプレート		1	13	スプリングワッシャー	SPW-3	4
6	ガイドブッシュ		1	14	締付ボルト	M3×12	4
7	メインスプリング		1	15	ホースニップル	BF-5-SUS	1
8	メインピストン		1				

## VESSEL

### 合格証

製番

検査

## 株式会社ベッセル

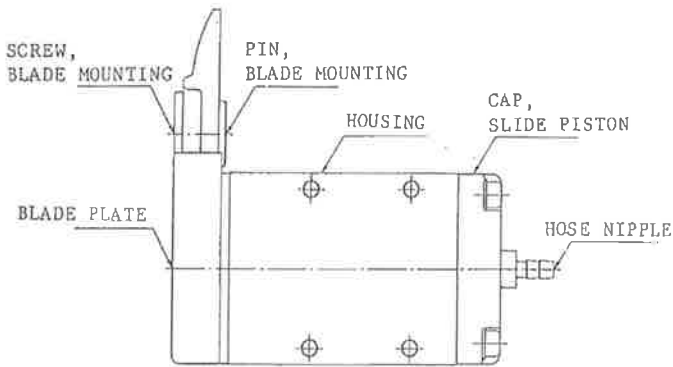
お客様お問い合わせ窓口(企画開発部)

フリーコール **0120-999-914** 9:00-17:00 ※土・日・祝日は除きます

本社 〒537-0001 大阪市東成区深江北2丁目17番25号 TEL.06-6976-7771 FAX.06-6971-1309  
 東京支店 〒143-0025 東京都大田区南馬込5丁目43番13号 TEL.03-3776-1831 FAX.03-3776-5607  
 大阪支店 〒537-0001 大阪市東成区深江北2丁目17番25号 TEL.06-6976-7772 FAX.06-6971-1309  
 名古屋営業所 〒457-0014 名古屋市南区呼続四丁目3番1号 TEL.052-821-9575 FAX.052-824-4167  
 福岡営業所 〒812-0016 福岡市博多区博多駅南6丁目1番22号 TEL.092-411-5710 FAX.092-411-5770  
 札幌出張所 〒065-0011 札幌市東区北11条東14丁目1番1号 TEL.011-711-5003 FAX.011-704-4725  
 仙台出張所 〒984-0002 仙台市若林区卸町東1丁目2番10号 TEL.022-236-1567 FAX.022-232-7959  
 北関東出張所 〒370-0044 群馬県高崎市岩押町2丁目2番6 TEL.027-310-3757 FAX.050-3852-2745  
 広島出張所 〒733-0035 広島市西区南観音7丁目8-11 TEL.082-291-0106 FAX.082-295-1727

※本書の内容は予告なく変更することがあります。

www.vessel.co.jp



SPECIFICATIONS	NF05	NF10	NF15
TOTAL WEIGHT	119g	171g	260g
WEIGHT	97g	143g	219g
AIR CONSUMPTION	48 cm <sup>3</sup> / stroke	68 cm <sup>3</sup> / stroke	136 cm <sup>3</sup> / stroke
AIR HOSE BORE Dia.	φ2.5 mm	φ2.5 mm	φ2.5 mm
AIR PRESSURE	0.4 ~ 0.5 MPa	0.4 ~ 0.5 MPa	0.4 ~ 0.5 MPa
APPLIED PRESSURE	350 N	500 N	800 N

BLADE SPECIFICATIONS	NY05AJ		NY05RAJ		NY10AJ		NY10RAJ		NY15AJ		NY15RAJ	
	Forward w/ Bushing	Backward w/ Bushing	Forward w/ Bushing	Backward w/ Bushing	Forward w/ Bushing	Backward w/ Bushing	Forward w/ Bushing	Backward w/ Bushing	Forward w/ Bushing	Backward w/ Bushing	Forward w/ Bushing	Backward w/ Bushing
WEIGHT	22g				28g				41g			
CAPACITY (ABS RESIN)	φ3.0 mm				φ3.5 mm				φ4.0 mm			
EFFECTIVE BLADE LENGTH	10 mm				12 mm				13 mm			
BLADE MATERIAL	Special Alloy				Special Alloy				Special Alloy			

### ■ FEATURES AND APPLICATION

1. This air nipper is designed to be mounted to a robot arm or surface plate to cut plastic gate or wire. Unlike standard square types, this model, due to unique angle head, is extremely compact thereby giving you additional benefit in space saving. Blades close for cutting by applying air into hose nipple.
2. Easy to fix! By tightening 4 screws, one can easily get into both sides and bottom of housing for any installation.

### ■ HOW TO CHANGE BLADES

Blade is held by ②Screw, Blade Mounting and ④Pin, blade mounting. Hold ④Pin, blade mounting with slot head screwdriver while loosening ②Screw, blade mounting with cross head screwdriver. Remove ②Screw, blade mounting and pull out blade.

Place ④Pin, blade Mounting to new blade and reinstall to the tool exactly adjusting center of hole in blade plate and fasten screw in the reverse way when removing.

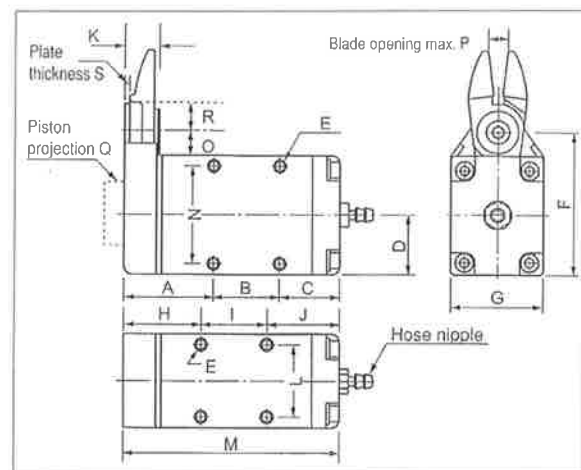
### ■ AIR SUPPLY

1. More than 1HP air compressor is required to operate the air nipper. Since air from air compressor contains much moisture and dust, it is desirable to provide a FILTER and LUBRICATOR in the pipe line to remove such undesirable elements. Also drain the water from air tank everyday. These maintenance procedures will avoid problems in short time of usage.
2. Please pay careful attention to the dust inside of air hose or pipe line. When using brand new tool or air hose, blow and clean the inside of air hose or pipe before installation. Dust stuck inside air hose will restrict air flow during long time use. Regular maintenance checks are the secret of the long life of tool.
3. This air nipper is designed to work with pressure at 0.4~0.5Mpa right before the tool. Excessive higher air pressure can cause broken blade, shorter life and other problems. Low air pressure will result in ineffective performance or non-cutting. Please operate air nippers within the specified air pressure.

### ■ MAINTENANCE

1. Never try to close the blade without applying any actual cutting material, as it will shorten the blade life.
2. For your safety, when replacing a blade, always stop the air inlet to the air nipper from both ports or disconnect the air hose.
3. Place a few drops of oil to the moving parts 2-3 times a day in order to maintain longer blade life.

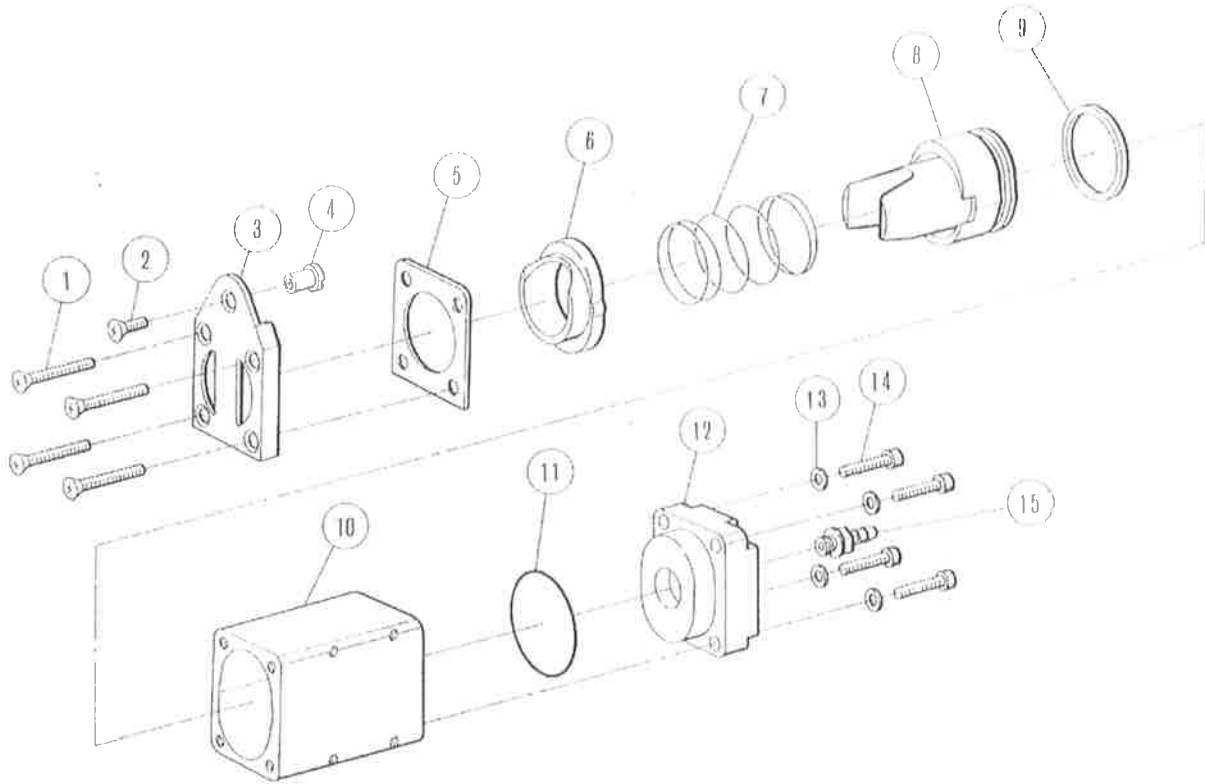
### ■ DIRECTIONS



Model No.	A	B	C	D	E	F	G	H	I	J	K	L	M	N	O	P	Q	R	S
GT-NF05	25.9	17	17	15.5	M3	39.5	23	21.9	17	21	8.6	18	59.9	26	8.5	4	3	8	1.6
GT-NF10	27.1	20	18	18	M3.5	43.5	28	23.1	20	22	8.8	22	65.1	30	7.6	6	5	8	1.6
GT-NF15	29	25	19	20.5	M4	48.5	33	25	25	23	10.2	26	73	34	7.5	8	5	9	2

Blade opening max. P is the dimension adjusted for standard blade (AJ type).

# GT-NF05, 10, 15 – Exploded diagram drawing & Parts list



Index No.	Description	Number Required	GT-NF05 Part No.	GT-NF10 Part No.	GT-NF15 Part No.
1	Screw (size)	4	853401 (M3X16)	853451 (M3.5X20)	853501 (M4X20)
2	Screw, Blade Mounting (size)	1	853402 (M3X8)	853452 (M3X8)	853502 (M3X10)
3	Blade Plate	1	853403	853453	853503
4	Pin, Blade Mounting	1	853404	853454	853504
5	Guide Plate	1	853405	853455	853505
6	Bushing, Guide Plate	1	853406	853456	853506
7	Spring, Main	1	853407	853457	853507
8	Piston, Main	1	853408	853458	853508
9	U-Ring (size)	1	853409 (UH18.5-22.5-2.8)	853459 (UH22-26-2.8)	853509 (UH26.7-32.7-4.2)
10	Housing	1	853410	853460	853510
11	O-Ring (size)	1	853411 (SO-007-14)	853461 (SO-007-14)	853511 (SO-007-15)
12	Cap, Slide Piston	1	853412	853462	853512
13	Washer (M3) (size)	4	853413 (3X6X0.5)	853463 (3X6X0.5)	853513 (4X8X0.5)
14	Hex. Cap Bolt (size)	4	853414 (M3X12)	853464 (M3X12)	853514 (M4X12)
15	Hose Nipple BF-5-SUS	1	853415	853465	853515

## CERTIFICATE OF INSPECTION

SERIAL NO.

We hereby certify that before shipment, above tool has been carefully inspected according to our factory engineering standard and the result has come out in satisfactory data. In order to maintain the best conditions of this tool, please be sure to take a few minutes to read through the instruction manuals and operate as recommended.

DATE:

CHIEF INSPECTOR:

# VESSEL CO.,INC.

17-25 FUKAEKITA 2-CHOME,  
HIGASHINARI-KU, OSAKA JAPAN 537-0001

TEL: +81 6 6976 7778 FAX: +81 6 6972 9441  
E-MAIL : export@vessel.co.jp

MANUFACTURED BY **VESSEL CO., INC.** OSAKA JAPAN